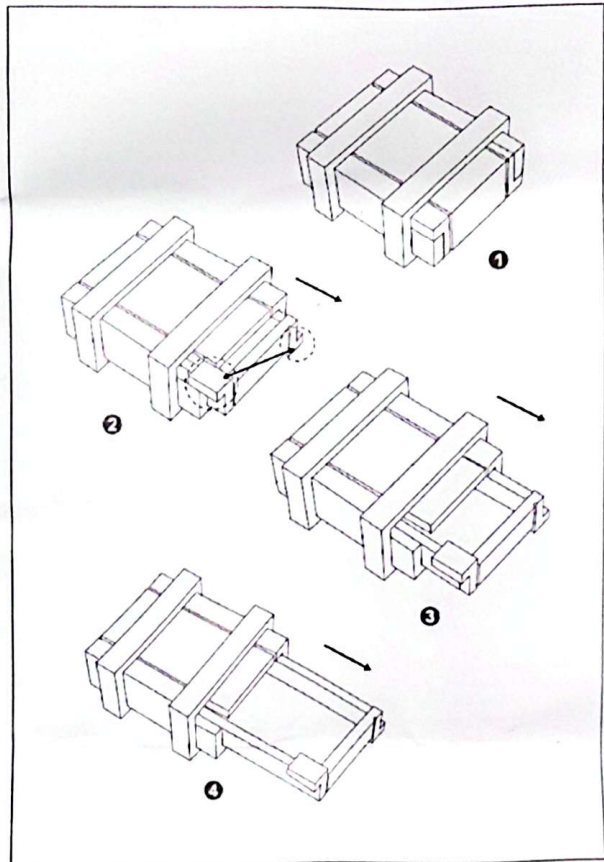
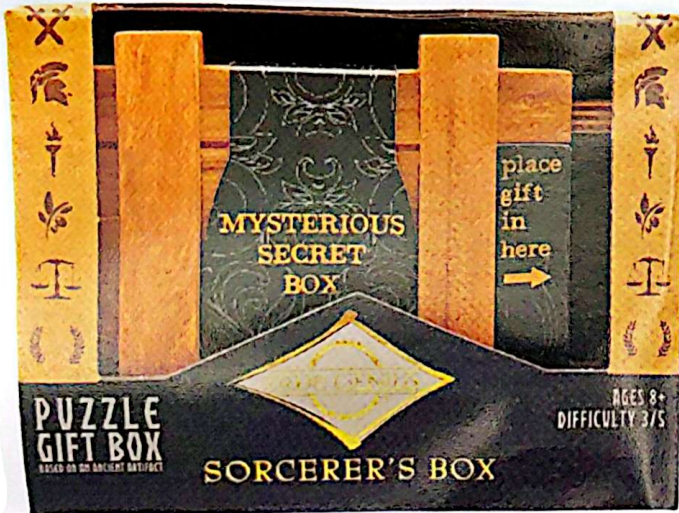


+ 8 AÑOS / YEAR

Escribe un mensaje secreto o introduce un pequeño objeto, cierra la caja secreta y lo puedes regalar a una persona muy especial. Para descubrir que hay en su interior tendrá que resolver el rompecabezas.

Write a secret message or insert a small object, close the secret box and you can give it as a gift to a very special person. To find out what's inside you will have to solve the puzzle.



MYSTERIOUS SECRET BOX

Distribuido por / Distributed by:

aquamarine games

Customer service: 34 913162613
customerservice@aquamarinegames.es

¡Advertencia!: No conviene para niños menores de 36 meses. Piezas pequeñas. Riesgo de asfixia. Contiene bolas pequeñas. Peligro de atragantamiento.

Warning!: Not suitable for children under 36 months. Small parts. Choking Hazard. Contains small balls. Choking hazard.



Fabricado por / Manufactured by:

PROJECT GENIUS Item: TG442
BRAINTEASERS EVOLVED